



■材質

*FC200(鋳鉄)
SCS13(ステンレス鋳物)

■仕様

最高使用圧力 0.98MPa(10kgf/cm²G)
最高使用温度 150℃(フラッパー式)
85℃(ボール式)

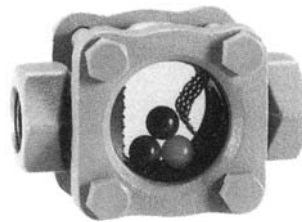
*印は標準仕様です。

サイトグラス

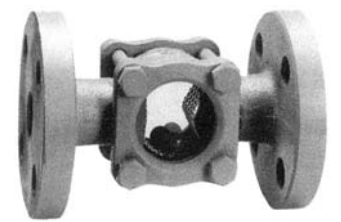
(フラッパー式・ボール式)

サイトグラスは、流体の流れる状況を監視できるようにしております。

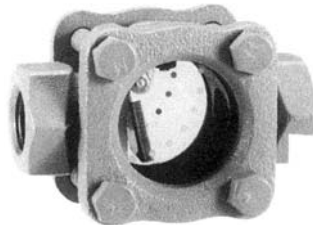
フラッパー式は、ステンレスのプレートを組み込んだもので、フラッパーの開き具合により流体の流れが監視でき、ボール式は、比重の異なる数個のボールを組み込んだもので、ボールの浮き沈み具合により流体の流れが監視できます。



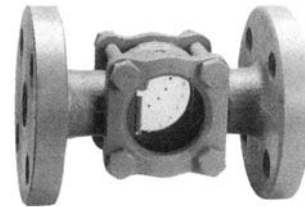
RBS



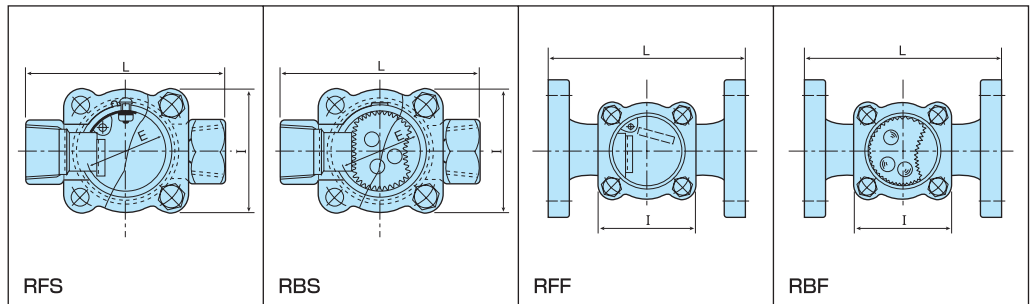
RBF



RFS



RFF



RFS、RBS寸法表 (mm)

接続規格<Rcネジ>

ネジの呼び	I	L
1/4	52(51)	70
3/8	52(51)	70
1/2	63	95
3/4	63	100
1	77	120
1 1/4	94	140
1 1/2	94	145
2	107	160

RFF、RBF寸法表 (mm)

フランジ規格<JIS 10kgf/cm² FF>

フランジ呼び径	I	L
15	63	150(130)
20	63	150(130)
25	77	170(150)
32	94	200(170)
40	94	200(170)
50	107	220(200)
65	184(140)	270(230)
80	184(165)	270(250)
100	224(184)	320(280)
125	284(184)	380(290)
150	314(224)	420(330)

※()内は、材質SCS13の寸法になります。

※製品は接続口径の大きさによりカタログ上の形と多少異なる場合があります。