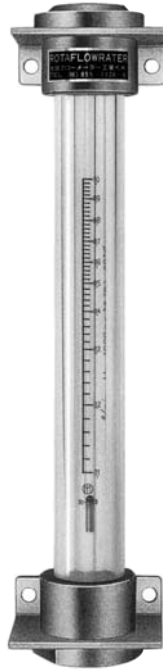


# RSTN TYPE

## ネジタイプ

このタイプは、RSTをよりシンプルな設計にしたもので、納期の短縮及び、コストダウンの図られた製品となっております。



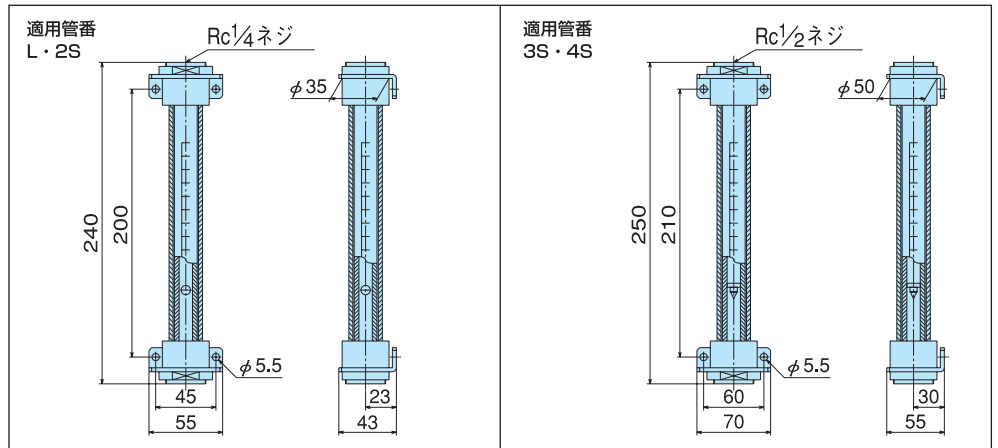
RSTN

■材質	本体	PP
	テーバー管	パイレックス硝子
	フロート	SUS304、SUS316、チタン
	パッキング	PP、PVC、3F、テフロン、ルビー *ネオプレン、バイトン、シリコン NBR、EPDM

■仕様	精度	フルスケールの±2%～±5%以内
	最高使用圧力	0.5MPa
	最高使用温度	60℃

■接続	流動方向	下→上
	標準接続	Rcネジ
		その他は、オプションねじ込み継手をご利用ください。 26頁参照

\*印は標準仕様です。



### RSTN流量・寸法表

適用管番	ネジの呼び (Rcネジ)	液体用 L/min	気体用 L/min(stp)
		最小流量目盛範囲	
		最大流量目盛範囲	
L	1/4	0.002 ~ 0.02	0.01 ~ 0.1
		0.05 ~ 0.5	1.6 ~ 16
2S	1/4	0.1 ~ 1	1.5 ~ 15
		0.18 ~ 1.8	4 ~ 40
3S	1/2	0.25 ~ 2.5	3 ~ 30
		0.45 ~ 4.5	6 ~ 60
4S	1/2	0.5 ~ 5	7 ~ 70
		1 ~ 9	10 ~ 100

流量表は液体用(H<sub>2</sub>O 20℃)、気体用(AIR 1atm 20℃)に基づいた参考の流量表になります。受注生産のためご希望の仕様に沿って製作いたします。

※気体の流量は1atm・20℃相当の場合、圧力PkPaでは本表の値に $\sqrt{\frac{P+101}{101}}$ を乗じてください。