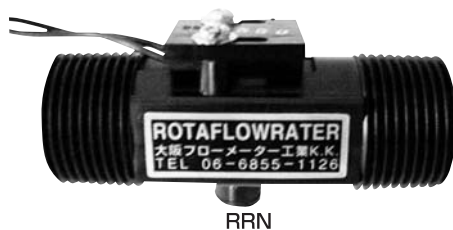


RRK . RRN RFSM

TYPE



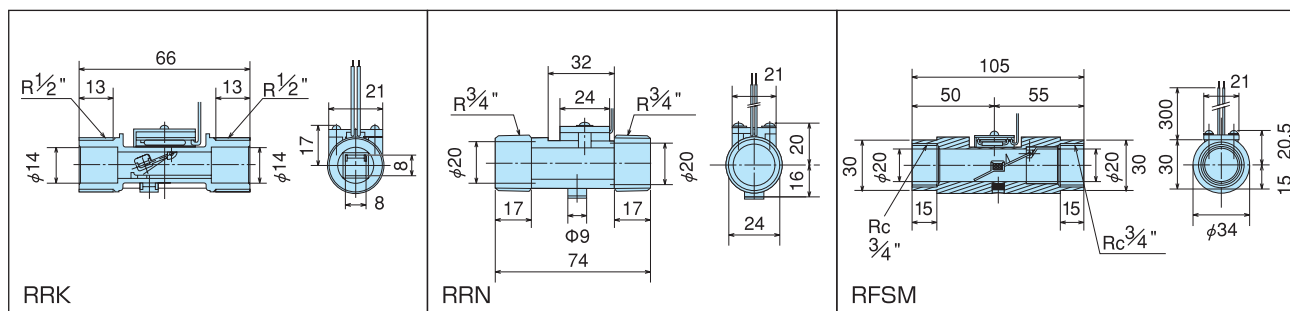
RRN



RFSM

フロースイッチ

コンパクト設計のフロースイッチは洗浄装置の断水リレー及び浄水フィルターの目詰まりチェック等、様々な用途で活躍しております。耐錆・軽量PPO樹脂と金属製 (BSBM/SUS304) を取り揃えております。



フロースイッチ仕様

型 式	RRK-1	RRK-1R	RRN-1	RFSM-S		
外部ケース材質	PPO (ノリル)			SUS304		
接続口径	R 1/2		R 3/4	Rc 1/2	Rc 3/4	Rc 1
流体名	液体水相当 (気体の場合ご相談ください)					
設定流量 (接点範囲)	L/min (H ₂ O 20°C)			L/min (H ₂ O 20°C)		
	0.5 ~ 1.2	1.2 ~ 3.5	1.3 ~ 18	1.2 ~ 3.5	3 ~ 18	
最高使用圧力	1MPa			5MPa		
最高使用温度	80°C			80°C		
接点定格	1-SPST リードスイッチ (10VA/10W Max, AC/DC 100V Max, AC/DC 0.5A Max)					
リード線	#24AWG (UL-1007)					
機械的寿命	フラッパー往復30万回以上			フラッパー往復100万回以上		
電氣的寿命	リードスイッチ開閉50万回以上			リードスイッチ開閉1000万回以上		

注意事項

- 水平設置 (標準)
- 設定流量は固定
- 電磁弁の付近では使用不可

動作原理

スイッチ上部にリードスイッチ、下部にバイアスマグネット、フラッパー内部にマグネットが、各々埋め込まれております。

液体が最大流量で流れているときは、フラッパーは流れに押されて上昇するので、フラッパー内マグネットの磁力でリードスイッチは閉じ、接点が出力します。

流量が減少すると、フラッパーの自重とバイアスマグネットの磁力によってフラッパーは下降し、設定流量でリードスイッチは開き、接点は切れます。

バイアスマグネットの磁力を変えることでリードスイッチ固定位置を微調整することで、流量を設定し精度を保持します。

