

RPVⅡ TYPE

パネルタイプ

このタイプは、RPVIに比べて大流量用として設計されました。
ニードル弁により、各種機器装置の計測制御に適しております。



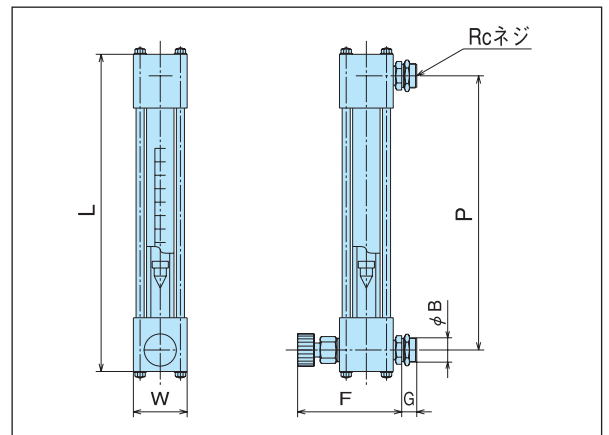
RPVⅡ

■材質	本体	*BSBM、SUS304
	テーバー管 フ ロ ー ト	バイレックス硝子 SUS304、SUS316、チタン PP、PVC、3F、テフロン
	パッキング	*ネオプレン、バイトン、シリコン テフロン、NBR、EPDM

■仕様	精 度	フルスケールの±2%～±5%以内
	最高使用圧力	0.6MPa
	最高使用温度	100℃

■接続	流 動 方 向	下後→上後
	標 準 接 続	Rcネジ その他は、オプションねじ込み継手をご利用ください。 26頁参照

■備考	警報スイッチの取付け (リードスイッチ式・光電式) 25頁参照
	*印は標準仕様です。



RPVⅡ 流量・寸法表

適用管番	ネジの呼び (Rcネジ)	液体用 L/min	気体用 L/min(stp)	寸法 mm					
		最小流量目盛範囲		L	P	W	F	G	B
		最大流量目盛範囲							
2S	1/4	0.1 ~ 1	1.5 ~ 15	270	240	40	95	22	16.5
		0.18 ~ 1.8	4 ~ 40						
3S	3/8	0.25 ~ 2.5	3 ~ 30	290	250	50	105	22	21
		0.45 ~ 4.5	6 ~ 60						
4S	1/2	0.5 ~ 5	7 ~ 70	290	250	50	105	22	26
		1 ~ 9	18 ~ 180						
5S	1/2	1 ~ 10	13 ~ 130	310	270	50	105	22	26
		3 ~ 18	30 ~ 300						
6S	3/4	2 ~ 20	25 ~ 250	336	276	60	133	25	33
		3 ~ 30	50 ~ 500						
7S	3/4	3.5 ~ 35	55 ~ 550	336	276	60	133	25	33
		5 ~ 50	120 ~ 1200						

流量表は液体用(H₂O 20℃)、気体用(AIR 1atm 20℃)に基づいた参考の流量表になります。受注生産のためご希望の仕様に沿って製作いたします。

※気体の流量は1atm・20℃相当の場合、圧力PkPaでは本表の値に $\sqrt{\frac{P+101}{101}}$ を乗じてください。
※上記以外の接続・寸法の場合はお問い合わせください。