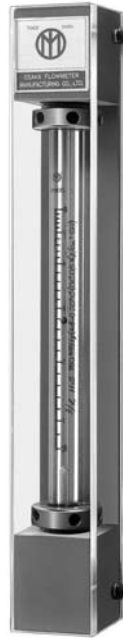


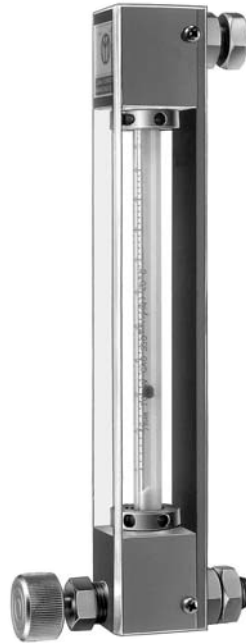
RP RPV TYPE

パネルタイプ

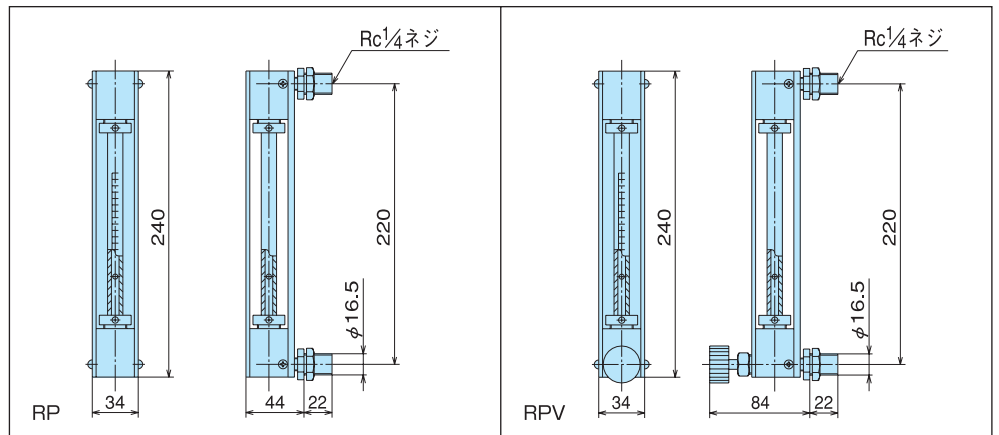
このタイプは、気密性に優れRPVには
ニードルバルブを組み込んであり、少
流量の調整に適しております。
保護カバーは、標準で付いています。



RP



RPV



RP、RPV流量・寸法表

適用管番	ネジの呼び (Rcネジ)	液体用 mL/min	気体用 mL/min(stp)
		最小流量目盛範囲	
		最大流量目盛範囲	
L1	1/4	2 ~ 20	10 ~ 100
		3 ~ 30	130 ~ 1300
L2	1/4	4 ~ 40	140 ~ 1400
		6 ~ 60	240 ~ 2400
L3	1/4	7 ~ 70	250 ~ 2500
		50 ~ 500	1600 ~ 16000

流量表は液体用 (H₂O 20°C)、気体用 (AIR 1atm 20°C) に基づいた参考の流量表になります。
受注生産のためご希望の仕様に沿って製作いたします。

※気体の流量は1atm・20°C相当の場合、圧力PkPaでは本表の値に $\sqrt{\frac{P+101}{101}}$ を乗じてください。

■材質 本体 *BSBM、SUS304
テーパ管 バイレックス硝子
フロート SUS304、SUS316、ルビー
パッキング *ネオプレン、バイトン、シリコン
テフロン、NBR、EPDM

■仕様 精度 フルスケールの±2%～±5%以内
最高使用圧力 0.7MPa
最高使用温度 70°C

■接続 流動方向 下後→上後
標準接続 Rcネジ
その他は、オプションねじ込み継手をご
利用ください。 26頁参照

*印は標準仕様です。