

RPNV TYPE

パネルタイプ (パージメータ)

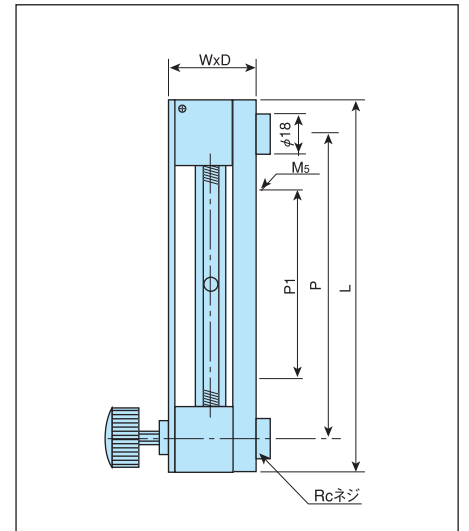
パージメータRPNV型は、低価格・短納期、コンパクト設計になっております。各種装置の流量制御にお役立てください。



RPNV

■材質	本 体	*BSBM、SUS304
	テーパ管	パイレックス硝子
	フ ロ ー ト	ガラス、ルビー、SUS316
	パ ッ キ ン グ	*シリコン、ネオプレン、バイトン、NBR、EPDM
■仕様	精 度	フルスケールの±5%以内 (特別注文でフルスケールの±2%以内)
	最高使用圧力	0.6MPa
	最高使用温度	*70℃
■接続	流 動 方 向	下後→上後
	標 準 接 続	Rcネジ その他は、オプションねじ込み継手をご利用ください。 26頁参照

*印は標準使用です。



RPNV 流量・寸法表

適用管番	ネジの呼び (Rcネジ)	液体用 L/min	気体用 L/min(stp)	寸法 mm				
		最小流量目盛範囲		L	P	P1	W	D
		最大流量目盛範囲						
P・L	1/4	0.002~0.02	0.005~0.05	147	122	80	29	39
		0.03~0.2	3~30					

流量表は液体用(H₂O 20℃)、気体用(AIR 1atm 20℃)に基づいた参考の流量表になります。受注生産のためご希望の仕様に沿って製作いたします。

*気体の流量は1atm 20℃相当の場合、圧力PKPaでは本表の値に $\sqrt{\frac{P+101}{101}}$ を乗じてください。