

RPF TYPE

フランジタイプ

このタイプは、流動方向がご指定により前後左右の様に取付けることができます。



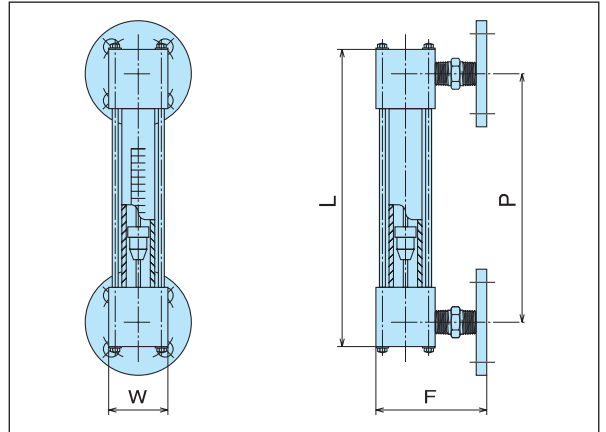
RPF

■材質	本体	*SS400、SUS304、SUS316 PVC
	テーパ管	パイレックス硝子
	フロント	SUS304、SUS316、チタン PP、PVC、3F、テフロン、ルビー
	パッキング	*ネオプレン、バイトン、シリコン テフロン、NBR、EPDM

■仕様	精度	フルスケールの±2%～±5%以内
	最高使用圧力	0.7MPa
	最高使用温度	*100℃

■接続	流動方向	下後→上後（標準仕様）
	フランジ規格	10A～50A 金属製RFフランジ （JPF・JIS 10kgf/cm ² ・5kgf/cm ² ） 樹脂製FFフランジ （JIS 10kgf/cm ² ・5kgf/cm ² ）

■備考	警報スイッチの取付け （リードスイッチ式・光電式）25頁参照 *印は標準仕様です。
-----	---



RPF流量・寸法表

適用管番	フランジ呼び径	液体用 L/min	気体用 L/min(stp)	寸法 mm			
		最小流量目盛範囲		上段ロング、下段ショート		F (±10)	W
		最大流量目盛範囲		L	P		
L	15A・20A	0.002 ~ 0.02	0.01 ~ 0.1	270	240	85	40
		0.05 ~ 0.5	1.6 ~ 16				
2・2S	15A・20A	0.1 ~ 1	1.7 ~ 17	340	310	85	40
		0.2 ~ 2	4 ~ 40	270	240		
3・3S	15A・20A	0.3 ~ 3	3 ~ 30	390	350	95	50
		0.5 ~ 5	7 ~ 70	290	250		
4・4S	15A・20A	0.6 ~ 6	8 ~ 80	410	370	95	50
		0.9 ~ 9	18 ~ 180	290	250		
5・5S	15A・20A	1 ~ 10	13 ~ 130	440	400	95	50
		2 ~ 20	30 ~ 300	310	270		
6・6S	15A・20A・25A	2.5 ~ 25	25 ~ 250	480	430	110	60
		3 ~ 30	50 ~ 500	330	280		
7・7S	20A・25A・32A・40A	4 ~ 40	55 ~ 550	450	390	125	70
		9 ~ 90	120 ~ 1200	350	290		
8・8S	25A・32A・40A	10 ~ 100	80 ~ 800	470	410	135	80
		12 ~ 120	200 ~ 2000	370	310		
9	32A・40A・50A	14 ~ 140	100 ~ 1000	500	430	155	90
		18 ~ 180	260 ~ 2600				
10	40A・50A	20 ~ 200	130 ~ 1300	520	440	165	100
		40 ~ 300	400 ~ 4000				

流量表は液体用 (H₂O 20℃)、気体用 (AIR 1atm 20℃) に基づいた参考の流量表になります。受注生産のためご希望の仕様に沿って製作いたします。

*気体の流量は1atm・20℃相当の場合、圧力PkPaでは本表の値に $\sqrt{\frac{P+101}{101}}$ を乗じてください。

*本体材質が樹脂の場合、L・P寸法は+2~3mm、F寸法は+5mmとなります。

*F寸法は口径により異なる場合があります。

*ショート寸法の場合、流量表の流量範囲とは異なる場合があります。

*上記以外の口径・寸法の場合はお問い合わせください。