

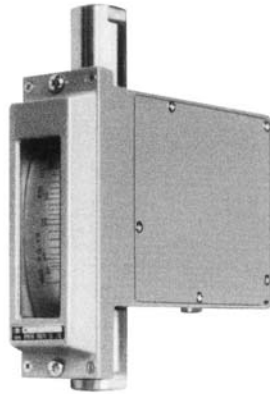
RO-MPF RO-MPS TYPE

小型全金属製流量計

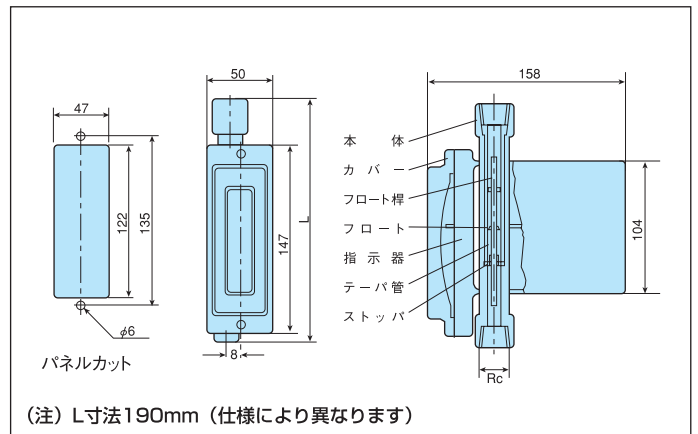
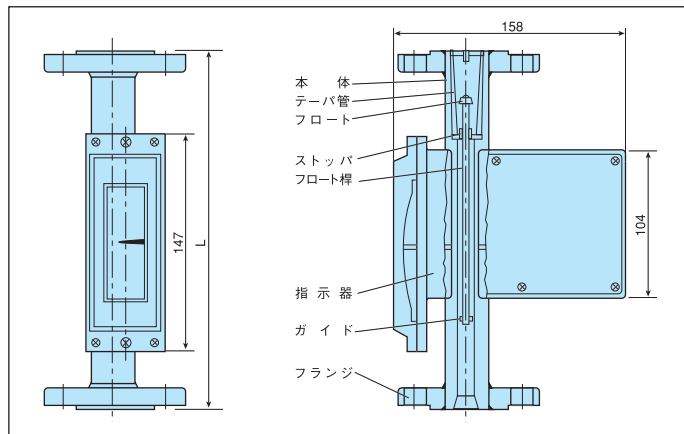
このタイプは、微小流量用としてコンパクトに設計されており、内外部を完全に金属で遮断されていますので、高温、高圧の流体、不透明流体の測定に最適です。



RO-MPF



RO-MPS



RO-MPF L寸法表 (mm)

液体最大流量 フランジ呼び径	3~100 L/h	100~300 L/h	300~600 L/h	300~800 L/h
15A	220	250	—	—
20A	220	250	250	250
25A	220	250	250	250

RO-MPS L寸法表 (mm)

液体最大流量 ネジの呼び	3~100 L/h	100~300 L/h	300~600 L/h	300~800 L/h
Rc 1/2ネジ	190	260	310	315
Rc 3/4ネジ	260	285	300	315
Rc 1ネジ	270	330	製作しません	315

流量表は液体用 (H₂O 20°C) に基づいた流量です。
 ※液体の最小流量範囲は、0.3~3L/hになります。
 ※気体は液体最大流量の約20倍になります。
 ※L寸法は、仕様により異なる場合があります。

仕様
 精度 フルスケールの±3%~±5%以内 (現場指示)
 最高使用圧力 仕様により9.8MPaGのみ
 最高使用温度 仕様により200°C
 (但し、発信器周囲温度60°C以下)

接続
 流動方向 下→上
 フランジ規格 15A~25A (JIS 10kgf/cm²)
 接続規格 Rc 1/2~Rc 1

〔オプション〕

パルス積算仕様
 電源 AC100V 50/60Hz
 無電圧パルス接点容量 AC110V 0.5A
 DC24V 1A
 有電圧パルス積算カウンター 6桁 (オプション)
 積算機構精度 FS±5%以内
 15L/h以下は7.0%FS

電子式遠隔発信仕様
 入力 DC24V
 出力 DC 4~20mA
 負荷抵抗 0~350Ω
 校正精度 現場指示目盛 FS±5%以内
 15L/h以下は7.0%FS

警報接点仕様
 接点 上限、下限
 自己保持 全目盛可変
 電源 AC100V±10%
 接点容量 AC100VA
 DC50W
 精度 ±5%FS
 15L/h以下は7.0%FS