

RO-EMC RO-EMV TYPE

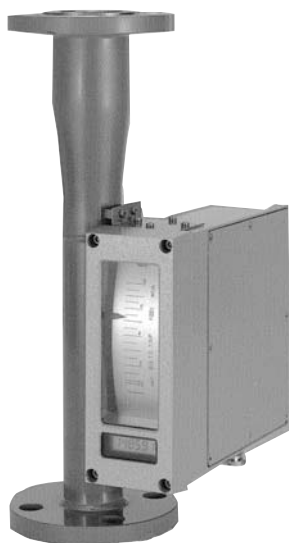
一般工業用全金属製流量計

このタイプは、内外部を完全に金属で遮断されていますので、高温、高圧の流体、不透明流体の測定に最適です。

構造としては、磁気追従式となっており、金属テーパ管内のフロートの動きを追従し、正確に外部に指示いたします。



RO-EMC



RO-EMV

仕様		
精度	度	フルスケールの±2%～±5%以内（現場指示）
最高使用圧力		仕様により15MPa
最高使用温度		仕様により300℃ （但し、発信器周囲温度55～70℃以下）

接続	
流動方向	下→横（RO-EMC） 下→上（RO-EMV）
フランジ規格	15A～150A

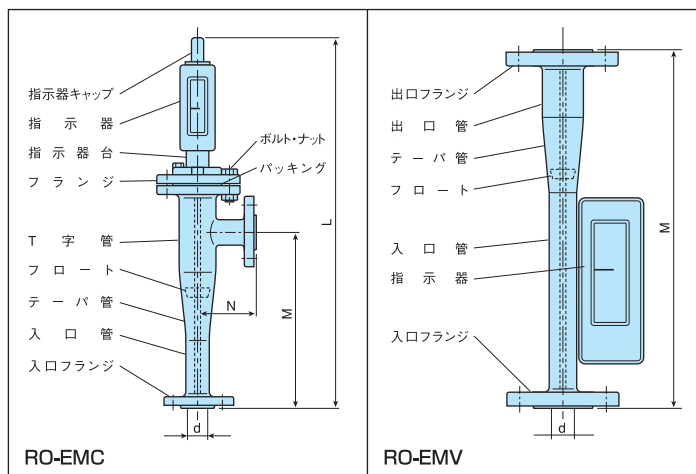
〔オプション〕

積算仕様	
積算表示	6桁カウンター
積算機構精度	現場指示目盛（FS±2%以内）に対してFS±0.5%以内
電源	AC100V/AC200V 50/60Hz
消費電力	15VA
本体ケース	ADC12

電子式遠隔発信仕様（100A迄 条件により150A迄）	
入力	DC24V
出力	DC 4～20mA、1～5V（入力DC24V）
負荷抵抗	100～350Ω（入力DC24V、48V） 650Ω（入力DC65V）
校正精度	現場指示目盛（FS±2%以内）に対してFS±0.5%以内

警報接点仕様	
接点	上限、下限及び上下限
自己保持	全目盛可変
接点容量	AC125V 5A DC125V 0.3A AC250V 5A

備考
腐食性流体・スラリー液など、仕様に合わせて製作いたします。
電気発信付及び警報1接点のみ防爆仕様製作いたします。



RO-EMC、RO-EMV流量・寸法表

フランジ呼び径	液体用 m ³ /h	気体用 m ³ /h(ntp)	寸法 mm			
			RO-EMC		RO-EMV	
	最大流量目盛範囲		N	M	L	M
15A	1.2	25	80	220	635	450
20A	2.5	50	80	220	635	450
25A	5	100	100	250	665	450
40A	10	250	100	250	685	450
50A	20	400	100	270	720	450
～150A	～180	～4400	—			

※右記寸法は標準寸法です。
サイズアップ、サイズダウンされる場合は
標準寸法よりも寸法若干長くなります。

流量表は液体用（H₂O 20℃）、気体用（AIR 1atm 0℃）に基づいた流量です。

※気体の流量は1atm・0℃相当の場合、圧力PkPaでは本表の値に $\sqrt{\frac{P+101}{101}}$ を乗じてください。
※液体の最小流量範囲は10～100L/hになります。