

# RHTS TYPE

## サニタリータイプ

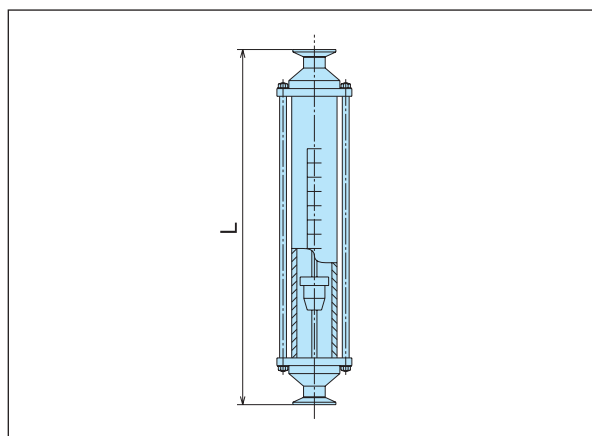
このタイプは、シンプルな構造で分解掃除、取付け取外しが簡単にでき、幅広く食品・飲料・医薬品等の測定に多大な効果を上げています。

接続部は、IDF規格ヘルール型とネジ型になっております。保護カバーは、ご希望により取付けることができます。



RHTS

■材質	本体	*SUS304、SUS316
	テーバー管 フロート	*バイレックス硝子 SUS304、SUS316、チタン PP、PVC、3F、テフロン
■仕様	精度	フルスケールの±2%～±5%以内
	最高使用圧力 最高使用温度	0.5MPa 100℃
■接続	流動方向	下→上
	IDF規格	1S～3S
■備考	警報スイッチの取付け	(リードスイッチ式)
		25頁参照 *印は標準仕様です。



### RHTS流量・寸法表

適用管番	呼び径	液体用 L/min	気体用 L/min(stp)	寸法 mm	
		最小流量目盛範囲		ロング	ショート
		最大流量目盛範囲		L	
3・3S	1S	0.3 ~ 3	3 ~ 30	360	260
		0.5 ~ 5	7 ~ 70		
4・4S	1S	0.6 ~ 6	8 ~ 80	380	260
		0.9 ~ 9	18 ~ 180		
5・5S	1S	1 ~ 10	13 ~ 130	420	290
		2 ~ 20	30 ~ 300		
6・6S	1S	2.5 ~ 25	25 ~ 250	440	290
		3 ~ 30	50 ~ 500		
7・7S	1S・1½S	4 ~ 40	55 ~ 550	430	330
		9 ~ 90	120 ~ 1200		
8・8S	1½S・2S	10 ~ 100	80 ~ 800	430	330
		12 ~ 120	200 ~ 2000		
9	1½S・2S	14 ~ 140	100 ~ 1000	450	
		18 ~ 180	260 ~ 2600		
10	2S・2½S	20 ~ 200	130 ~ 1300	450	
		40 ~ 300	400 ~ 4000		
12	2½S・3S	35 ~ 350	270 ~ 2700	460	
		50 ~ 500	700 ~ 7000		

流量表は液体用 (H<sub>2</sub>O 20℃)、気体用 (AIR 1atm 20℃) に基づいた参考の流量表になります。受注生産のためご希望の仕様に沿って製作いたします。

※ 気体の流量は1atm・20℃相当の場合、圧力PkPaでは本表の値に $\sqrt{\frac{P+101}{101}}$ を乗じてください。

※ ショート寸法の場合、流量表の流量範囲とは異なる場合があります。

※ 上記以外の口径・寸法の場合はお問い合わせください。