

RHS TYPE

フランジタイプ

このタイプは、RHTタイプに比べ接続フランジとテーパ管取付け本体が共用されて接続口径が限定されますが、低価格となります。



RHS

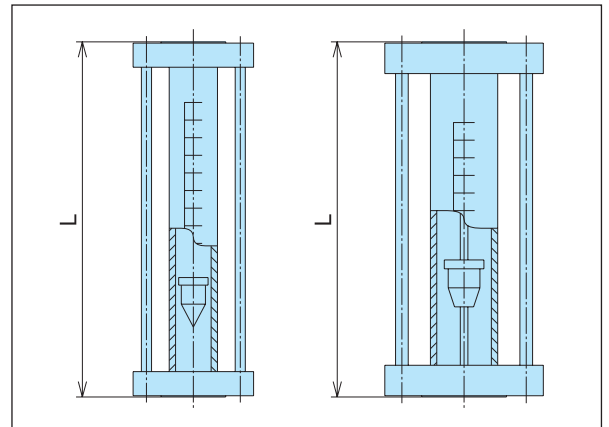
■材質	本 体	*SS400、SUS304、SUS316 PP、PVC、テフロン
	テーパ管	*パイレックス硝子、アクリル
	フ ロ ー ト	SUS304、SUS316、チタン PP、PVC、3F、テフロン、ルビー
	パッキン	*ネオプレン、バイトン、シリコン テフロン、NBR、EPDM

■仕様	精 度	フルスケールの±2%～±5%以内
	最高使用圧力	0.7MPa
	最高使用温度	*100℃

■接続	流 動 方 向	下→上
	フランジ規格	10A～125A (JIS 10kgf/cm ² ・5kgf/cm ²) 金属製RFフランジ 樹脂製FFフランジ

(注) フランジの厚みはJISとは異なります。

■備考	警報スイッチの取付け (リードスイッチ式・光電式) 25頁参照 *印は標準仕様です。
-----	--------------------------------------------------



RHS流量・寸法表

適用管番	フランジ呼び径	液体用 L/min	気体用 L/min(stp)	寸法 mm	
		最小流量目盛範囲		ロング	ショート
		最大流量目盛範囲		L	
L	10A・15A・20A	0.002 ~ 0.02	0.01 ~ 0.1	230	
		0.05 ~ 0.5	1.6 ~ 16		
2・2S	10A・15A・20A	0.1 ~ 1	1.7 ~ 17	300	230
		0.2 ~ 2	4 ~ 40		
3・3S	10A・15A・20A	0.3 ~ 3	3 ~ 30	330	230
		0.5 ~ 5	7 ~ 70		
4・4S	15A・20A	0.6 ~ 6	8 ~ 80	350	230
		0.9 ~ 9	18 ~ 180		
5・5S	15A・20A	1 ~ 10	13 ~ 130	380	250
		2 ~ 20	30 ~ 300		
6・6S	20A・25A・32A	2.5 ~ 25	25 ~ 250	410	260
		3 ~ 30	50 ~ 500		
7・7S	25A・32A・40A	4 ~ 40	55 ~ 550	360	260
		9 ~ 90	120 ~ 1200		
8・8S	32A・40A・50A	10 ~ 100	80 ~ 800	360	260
		12 ~ 120	200 ~ 2000		
9	40A・50A・65A	14 ~ 140	100 ~ 1000	370	
		18 ~ 180	260 ~ 2600		
10	50A・65A	20 ~ 200	130 ~ 1300	370	
		40 ~ 300	400 ~ 4000		
12	65A・80A	35 ~ 350	270 ~ 2700	370	
		50 ~ 500	700 ~ 7000		
13 注(1)	100A・125A	60 ~ 600	550 ~ 5500	400	
		85 ~ 850	1500 ~ 15000		
14 注(1)	125A	100 ~ 1000	800 ~ 8000	400	
		160 ~ 1600	2000 ~ 20000		

流量表は液体用(H₂O 20℃)、気体用(AIR 1atm 20℃)に基づいた参考の流量表になります。受注生産のためご希望の仕様に沿って製作いたします。

*気体の流量は1atm・20℃相当の場合、圧力PkPaでは本表の値に $\sqrt{\frac{P+101}{101}}$ を乗じてください。

*本体材質が樹脂の場合、L寸法は、+2~3mmとなります。

*ショート寸法の場合、流量表の流量範囲とは異なる場合があります。

*寸法表はフランジ規格JIS10kgf/cm²の寸法です。JIS5kgf/cm²や上記以外の口径・寸法の場合はお問い合わせください。

注(1) テーパー管の材質はアクリル樹脂になります。