

RHG TYPE

フランジタイプ (短納期)

この製品は、ステンレス製本体の短納期タイプです。
一般工業用として、プラント施設・工場配管等に最適です。
通常の受注生産品なので口径に準ずる流量をお知らせ下さい。



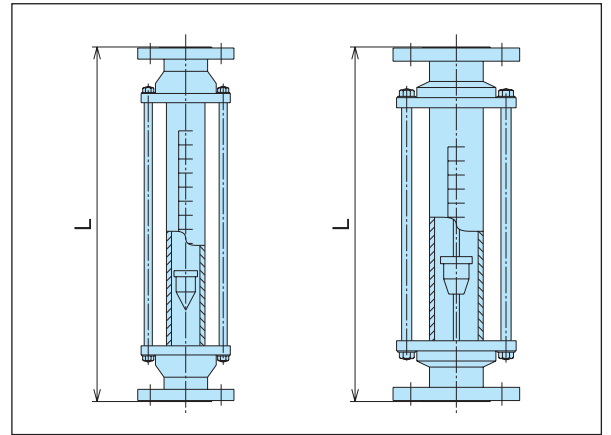
RHG

■材質	本体	SUS304
	テーパ管	*パイレックス硝子
	フロート	SUS304、SUS316、チタン
		PP、PVC、3F、テフロン、ルビー
	パッキング	*ネオプレン、バイトン、シリコン NBR、EPDM

■仕様	精度	フルスケールの±2%～±5%以内
	最高使用圧力	0.7MPa
	最高使用温度	*100℃

■接続	流動方向	下→上
	フランジ規格	15A～50A (JIS 10kgf/cm ² ・RFフランジ)

■備考 警報スイッチの取付け
(リードスイッチ式・光電式) 25頁参照
*印は標準仕様です。



RHGコード表

R	H	G	-	□	□	□	-	□	-	□	□	流量及び仕様		
□ 径 (フランジ)	0	1	5									15A: 液体 0.6 ~ 20 L/min	気体 8 ~ 300 L/min	
	0	2	0									20A: 液体 1 ~ 90 L/min	気体 13 ~ 1500 L/min	
	0	2	5									25A: 液体 2.5 ~ 150 L/min	気体 25 ~ 3000 L/min	
	0	4	0									40A: 液体 14 ~ 300 L/min	気体 100 ~ 4000 L/min	
	0	5	0									50A: 液体 35 ~ 500 L/min	気体 270 ~ 7000 L/min	
												*上記流量範囲内にて 1:10 で目盛指定願います。 *液体(水20℃)、気体(AIR 1atm 20℃)の流量です。		
本体材質			B									SUS304		
パッキング材質			A									ネオプレン(標準)		
			B									バイトン		
			E										シリコン	
			J										NBR	
			H										EPDM	

型 式	口 径	面間寸法 L (mm)	最大流量 (L/min)	
			液体	気体
RHG-015B-A-00	15A	320 / 340	20	300
RHG-020B-A-00	20A	360	90	1500
RHG-025B-A-00	25A	360	150	3000
RHG-040B-A-00	40A	490	300	4000
RHG-050B-A-00	50A	490	500	7000

*気体の流量は1atm・20℃相当の場合、圧力PkPaでは本表の値に $\sqrt{\frac{P+101}{101}}$ を乗じてください。