

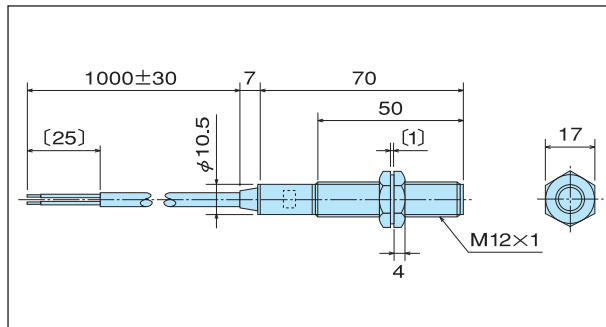
# オプション

## 警報接点

フロートに内蔵された磁石により瞬間流量値と同時に上限又は下限に警報接点を取付けることができます。スイッチホルダーで目盛り範囲内は自由に設定できます。



## リードスイッチ



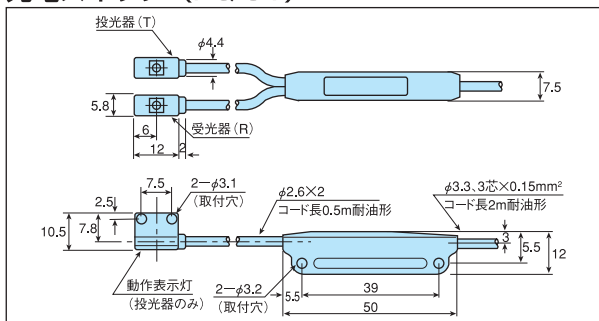
リードスイッチ (RS-002-SH)

型式	RS-002-SH
動作方式	自己保持型
最大開閉容量	10VA / 10W
最大開閉電流	0.5A
最大使用電圧	AC 125V / DC 100V
接点間耐圧	DC 250V
接点接触抵抗	400 mΩ (リード線抵抗を含む)
電氣的寿命	1×10 <sup>6</sup> 回以上 (AC 100V 0.5A抵抗負荷)
耐久衝撃性	100m/s <sup>2</sup>
耐久振動性	全振幅 1.5mm (10~55Hz)
使用温度範囲	-10℃~80℃
保護構造	IP 67

※リードスイッチ付の場合、流量に制限があります。

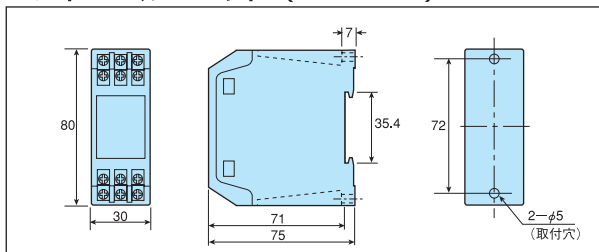
## 光電スイッチ

光電スイッチ (PQ-01)

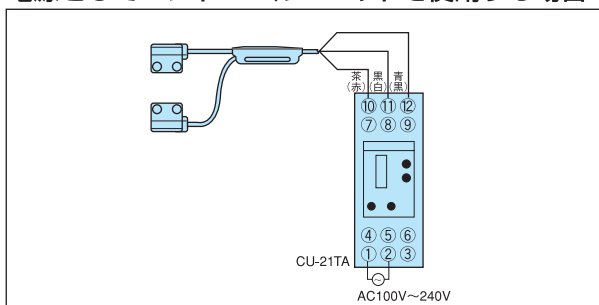


形式	PQ-01
出力指示	赤外LED
電源電圧	DC12~24V±10%
消費電流	30mA以下
使用周囲照度	白熱ランプ：3000 lx以下 太陽光：10000 lx以下
使用周囲温度	-20~+55℃ (氷結しないこと)
使用周囲湿度	35~85%RH

コントロールユニット (CU-21TA)



電源としてコントロールユニットを使用する場合



形式	CU-21TA
電源電圧	AC100~240V±10% 50/60Hz
消費電力	7VA以下
制御出力	リレー出力 1c AC250V 2A (抵抗負荷) NPNオープンコレクター最大100mA (40V以下)
タイマー	オンデレイ・オフデレイ・ワンショット・タイマOFF (切換) 0.05~1秒 / 0.5~10秒 (切換)
機能	入力信号反転、エッジ/レベル同期切換、AND入力
使用周囲温度	-10~+50℃ (氷結しないこと)
使用周囲湿度	35~85%RH (結露しないこと)

※光電スイッチ (PQ-01) と、コントロールユニット (CU-21TA) は、セットになります。  
※光電スイッチの場合、流体は気体に限ります。