

# RSN TYPE

## ネジタイプ (パージメータ)

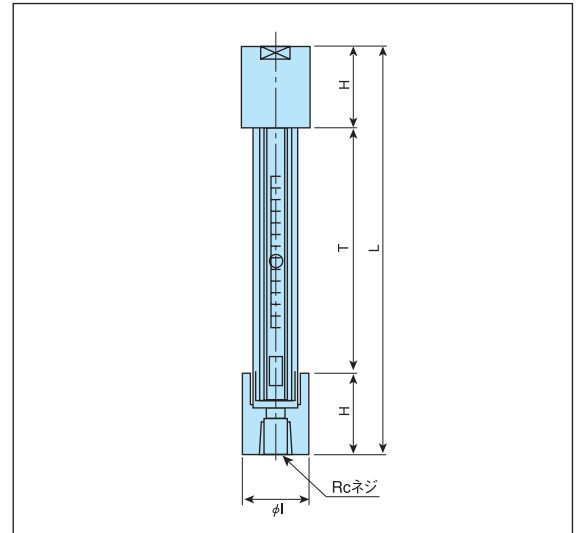
低価格・短納期、そしてコンパクト。これらをコンセプトに開発された流量計です。さらにリップガイド、トライフラット型テーパ管を使用し、優れた安定性を実現。あらゆる装置用として活躍いたします。



RSN

■材質	本体	PP
	テーパ管	パイレックス硝子
	フロート パッキング	ガラス、ルビー、SUS316 *ネオプレン、バイトン、シリコン、 NBR、EPDM
■仕様	精度	フルスケールの±5%以内 (特別注文でフルスケールの±2%以内)
	最高使用圧力	0.6MPa
	最高使用温度	60℃
■接続	流動方向	下→上
	標準接続	Rcネジ その他は、オプションねじ込み継手をご利用ください。 26頁参照

\*印は標準仕様です。



### RSN 流量・寸法表

適用管番	ネジの呼び (Rcネジ)	液体用 L/min	気体用 L/min(stp)	寸法 mm			
		最小流量目盛範囲		L	T	H	I
		最大流量目盛範囲					
P・L	1/4	0.002~0.02	0.005~0.05	135	75	30	25 (27)
		0.03~0.2	3~30				

流量表は液体用(H<sub>2</sub>O 20℃)、気体用(AIR 1atm 20℃)に基づいた参考の流量表になります。受注生産のためご希望の仕様に沿って製作いたします。

\*気体の流量は1atm 20℃相当の場合、圧力PkPaでは本表の値に  $\sqrt{\frac{P+101}{101}}$  を乗じてください。