

RL TYPE

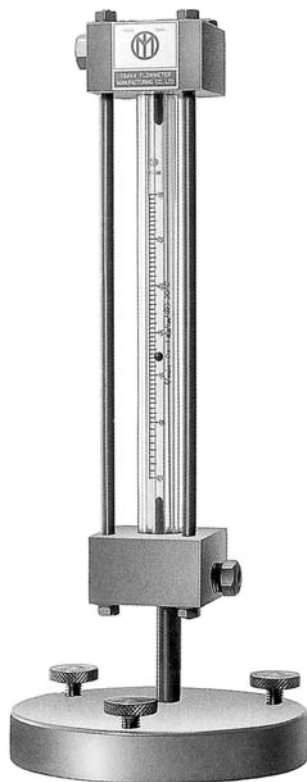
スタンドタイプ

このタイプは、実験研究用として幅広く使われております。本体には、スタンドが付いているため自由に移動ができます。

■オプション



RLV



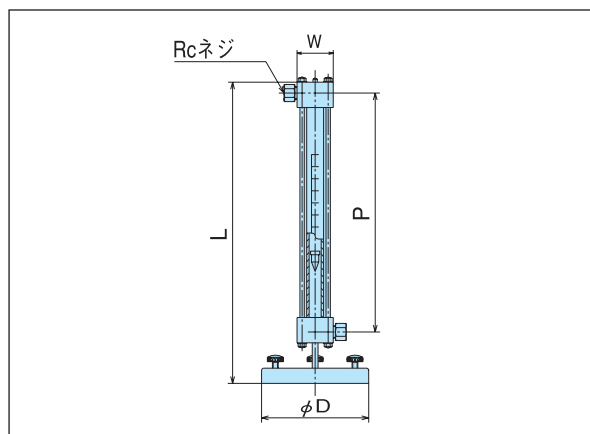
RL

■材質 本 体 *SS400、SUS304、SUS316
 テーバー管 バイレックス硝子
 フロート SUS304、SUS316、チタン
 PP、PVC、3F、テフロン、ルビー
 バッキング *ネオプレン、バイトン、シリコン
 テフロン、NBR、EPDM

■仕様 精 度 フルスケールの±2%～±5%以内
 最高使用圧力 0.7MPa
 最高使用温度 100℃

■接続 流 動 方 向 下右→上左（標準仕様）
 標 準 接 続 Rcネジ
 その他は、オプションねじ込み継手をご利用ください。 26頁参照

■備考 警報スイッチの取付け
 （リードスイッチ式・光電式） 25頁参照
 *印は標準仕様です。



RL流量・寸法表

適用管番	ネジの呼び (Rcネジ)	液体用 L/min	気体用 L/min(stp)	寸法 mm			
		最小流量目盛範囲		上段ロング、下段ショート		W	D
		最大流量目盛範囲		L	P		
L	1/4	0.002 ~ 0.02	0.01 ~ 0.1	306	228	50	130
		0.05 ~ 0.5	1.6 ~ 16				
2・2S	1/4	0.1 ~ 1	1.7 ~ 17	376	298	50	130
		0.2 ~ 2	4 ~ 40	306	228		
3・3S	3/8	0.3 ~ 3	3 ~ 30	416	330	50	140
		0.5 ~ 5	7 ~ 70	316	230		
4・4S	1/2	0.6 ~ 6	8 ~ 80	456	360	60	150
		0.9 ~ 9	18 ~ 180	336	240		
5・5S	1/2	1 ~ 10	13 ~ 130	520	400	50	160
		2 ~ 20	30 ~ 300	390	270		
6・6S	3/4	2.5 ~ 25	25 ~ 250	560	430	60	180
		3 ~ 30	50 ~ 500	410	280		
7・7S	1	4 ~ 40	55 ~ 550	530	390	70	180
		9 ~ 90	120 ~ 1200	430	290		

流量表は液体用(H₂O 20℃)、気体用(AIR 1atm 20℃)に基づいた参考の流量表になります。受注生産のためご希望の仕様によって製作いたします。

※気体の流量は1atm・20℃相当の場合、圧力PkPaでは本表の値に $\sqrt{\frac{P+101}{101}}$ を乗じてください。

※ショート寸法の場合、流量表の流量範囲とは異なる場合があります。

※上記以外の接続・寸法の場合はお問い合わせください。